

新製品 – KMFインフォメーション

KMF プラスチック・フランジベアリング (タイプ 2N/4N)

- ・ 取り付けコスト1/9※！
- ・ 簡単・迅速なダボ固定方式 (ネジ・リベット不要)
- ・ 軽量かつ高剛性！
- ・ ガラス繊維強化Grivory®製ハウジング採用
- ・ クリーン環境に最適！ 無塗装・耐食性・耐薬品性に優れた設計 (食品産業対応可)
- ・ 多様なニーズに対応！ 豊富なサイズと多彩な取り付けバリエーション



KUNSTSTOFF-METALL-FORMTEILE



プラスチック・フランジベアリング

種類：2穴 (2N)、4穴 (4N)

材質：ハウジング **GRIVORY® EMS**

深溝玉軸受、アンギュラー玉軸受 軸受鋼、ステンレス鋼

- ・ 軽量
- ・ 耐腐食性
- ・ ダイキャスト同等の機械的性質
- ・ メンテナンス性良好
- ・ 振動吸収
- ・ 静音性



KMF Kunststoff-Metall-Formteile GmbH · Postweg 34-40 · D-73441 Bopfingen
Telefon: 07362/7001 · Telefax: 07362/7007 · E-Mail: info@kmf-bearings.de

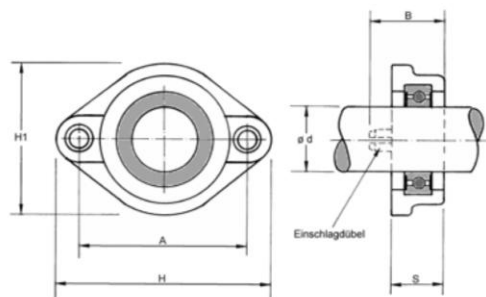


株式会社ファイブ・テック

新製品 – KMFインフォメーション

2 Loch-Flanschlager 2N

mit Standard Rillenkugellager für Wellen $\varnothing d = 3$ bis 12 mm



Maßtabelle [Abmessungen in mm]

Wellen $\varnothing d$	KMF-Type ¹⁾ standard	KMF-Type ¹⁾ korrosionsbeständig	H	A	H1	B	S	D
3	2N – 623	2N – 623 SS	22,0	17,0	15,4	10,5	5,6	3,2
4	2N – 634	2N – 634 SS	31,2	24,7	21,5	12,0	6,6	3,6
5	2N – 625	2N – 625 SS	31,2	24,7	21,5	12,0	6,6	3,6
7	2N – 687	2N – 687 SS	31,2	24,7	21,5	12,0	6,6	3,6
8	2N – 688	2N – 688 SS	31,2	24,7	21,5	12,0	6,6	3,6
6	2N – 626	2N – 626 SS	40,2	32,1	25,2	13,3	8,8	4,6
7	2N – 607	2N – 607 SS	40,2	32,1	25,2	13,3	8,8	4,6
8	2N – 608	2N – 608 SS	40,2	32,1	29,0	14,5	10,0	4,6
10	2N – 61800	2N – 61800 SS	40,2	32,1	29,0	14,5	10,0	4,6
12	2N – 61801	2N – 61801 SS	40,2	32,1	29,0	14,5	10,0	4,6

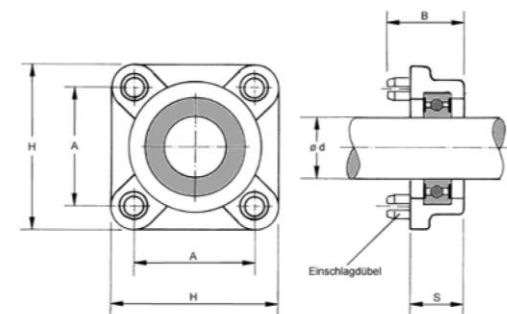
1) Andere Abmessungen auf Anfrage

構造説明

KMFプラスチックフランジベアリングのハウジングは、ガラス繊維で強化された熱可塑性樹脂であるGrivory®で作られています。この材質を用いることで、極めて剛性の高いプラスチック部品の実現が可能です。Grivory®の高い強度特性により、これらの部品はアルミニウムや亜鉛合金製のダイカスト部品に匹敵します。このプラスチックは、多くの化学薬品、グリース、オイルに対して耐性があります。

4 Loch-Flanschlager 4N

mit Standard Rillenkugellager für Wellen $\varnothing d = 3$ bis 12 mm



Maßtabelle [Abmessungen in mm]

Wellen $\varnothing d$	KMF-Type ¹⁾ standard	KMF-Type ¹⁾ korrosionsbeständig	H	A	B	S	D
3	4N – 623	4N – 623 SS	17,0	11,9	10,6	5,6	3,2
4	4N – 634	4N – 634 SS	24,0	17,4	12,0	6,6	3,6
5	4N – 625	4N – 625 SS	24,0	17,4	12,0	6,6	3,6
7	4N – 687	4N – 687 SS	24,0	17,4	12,0	6,6	3,6
8	4N – 688	4N – 688 SS	24,0	17,4	12,0	6,6	3,6
6	4N – 626	4N – 626 SS	30,8	22,8	13,3	8,8	4,6
7	4N – 607	4N – 607 SS	30,8	22,8	13,3	8,8	4,6
8	4N – 608	4N – 608 SS	30,8	22,8	14,5	10,0	4,6
10	4N – 61800	4N – 61800 SS	30,8	22,8	14,5	10,0	4,6
12	4N – 61801	4N – 61801 SS	30,8	22,8	14,5	10,0	4,6

1) Andere Abmessungen auf Anfrage

取り付け

KMFプラスチックフランジベアリングのタイプシリーズ2Nおよび4Nは、打ち込みピンによって拡張される固定用ダボを備えており、これにより確実な固定が可能です。この取り付け方法は極めて迅速であるため、非常に経済的です。ネジやリベットといった追加の固定部品は一切不要です。取り付け時間の合理化：KMFプラスチックフランジベアリングの取り付けコストは、従来の固定部品を使用する同等製品と比較して、わずか1/9に抑えられることが可能です。

